



ОЧИСТИТЕЛЬ ВОЗДУХА

АТМОС АКВА 1300

ИНСТРУКЦИЯ ПО ЭКСПЛУАТАЦИИ

Пожалуйста, внимательно прочитайте данную инструкцию перед использованием прибора



ВВЕДЕНИЕ

Уважаемый покупатель! Благодарим Вас за покупку очистителя воздуха “АТМОС-АКВА-1300”. Прибор предназначен для очистки воздуха от различных загрязнений. Одновременно с очисткой происходит ряд полезных процессов, а именно: увлажнение, аэроионизация и биологическая стерилизация воздуха. По желанию пользователя существует возможность ароматизации воздуха. Также в приборе предусмотрена отключаемая ночная подсветка. “АТМОС-АКВА-1300” может использоваться в помещениях различного типа: домах, квартирах, офисах, школах, гостиницах, детских садах, спортивных клубах, ресторанах, кафе и т.д. Отличительной особенностью прибора является его компактный шарообразный дизайн и высокая функциональность, за счет которой можно полноправно считать изделие миниатюрным климатическим комплексом. Основным фильтром в приборе является вода - источник человеческой жизни - самый экологически чистый и дешевый материал. Принцип работы «АТМОС-АКВА-1300» сходен с циклическими аква и аэро процессами очистки атмосферы происходящими на Земле. Это позволит постоянно поддерживать воздух Ваших помещений чистым и целебным.

Что такое “здоровый” воздух и насколько он полезен? Еще в античной Греции великий врач Гиппократ, заметил, что горный и морской воздух действуют на человека благотворно, исцеляя от многих болезней. Гиппократ был абсолютно прав, так как и в наши дни горный и морской воздух считаются абсолютными эталонами чистоты и целебности. Давайте попробуем разобраться, почему воздух современной атмосферы резко отличается от идеала.

Техническая революция подарила человечеству массу полезных источников энергии, а также значительно улучшила комфорт человеческой жизни. Однако следствием вышеупомянутых достижений стали постоянные выбросы в атмосферу огромных масс вредных химических веществ, таких как: угарный газ, копоть, пыль, дезодоранты, летучие органические соединения, соединения свинца и тяжелых металлов и т.д. Современный городской житель хотя и проводит в помещениях больше времени (около 70-80 процентов), чем на открытом воздухе, но по оценкам ученых специалистов воздух замкнутых помещений еще грязнее и токсичнее наружного в несколько раз. Кроме этого, чем герметичнее помещение, тем больше пыли в нем оказывается, так как для пыли не существует непроницаемых препятствий.

Взвешенная мелкодисперсная пыль в составе воздуха замкнутых помещений мала и практически невидима. Она легко проникает через нос и носоглотку, беспрепятственно достигает легких и бронхов при дыхании. Избавиться от такой пыли традиционными способами (влажная уборка, пылесос) практически невозможно, так как пылевые частицы малы и легки (диаметр от 0.01 до 100 мкм), их невозможно увидеть невооруженным глазом, они постоянно находятся во взвешенном состоянии в воздухе. В состав данной мелкодисперсной пыли входят: различные аллергены, вирусы, бактерии, микроорганизмы, пыльца растений, клещ домашней пыли, споры плесневых грибов, аэрозоли, сажа, табачный дым и т.д., неблагоприятное влияние которых на человеческий организм в целом многократно подтверждено медицинскими экспертами. **Воздух в замкнутых помещениях нужно очищать!**

С началом отопительного сезона влажность воздуха в помещениях резко падает, так как при понижении температуры атмосферный воздух в меньшей степени способен удерживать



влагу. Попадая в помещение, он нагревается, а его относительная влажность уменьшается. Таким образом, воздух становится «сухим». Сухой воздух негативно влияет на здоровье человека. Он вызывает пересыхание слизистых оболочек носоглотки, что увеличивает восприимчивость организма к инфекциям и простуде. Появляются другие неприятные симптомы: сухость в горле, слезотечение, сонливость, быстрая утомляемость и т.д. От недостатка влаги страдают комнатные растения и мебель. Чтобы человек чувствовал себя максимально комфортно, нужно поддерживать оптимальную с медицинской точки зрения относительную влажность на уровне 40-60 %. **Поэтому воздух в помещениях нужно увлажнять!**

Еще одно важное и недостающее воздуху современной атмосферы свойство - целебность. Внутри помещений в воздухе отсутствует "нечто", необходимое организму и дающее ему бодрость и здоровье. Этим "нечто" является атмосферное электричество, а точнее, его носители - АЭРОИОНЫ. Количество аэроионов в единице объема воздуха должно быть в пределах оптимального уровня, только тогда воздух станет полноценным и целебным. Также данную характеристику называют степенью ионизированности. Молекулы кислорода захватывают электроны и приобретают отрицательный заряд. Именно отрицательные аэроионы кислорода обладают повышенной биологической активностью. Ионизированный воздух снижает утомляемость, улучшает общий иммунитет организма и оказывает благотворное влияние на здоровье человека. **Воздух в помещениях нужно ионизировать!**

Необходимо добавить, что кондиционированный воздух в помещениях теряет все живительные свойства и становится "мертвым". После таких процедур воздух просто необходимо заново "оживить", т.е. обогатить отрицательно заряженными аэроионами (ионизировать).

Большинство городов имеет высокую плотность населения. Люди постоянно находятся в контакте друг с другом: дома, на работе, в учебных, культурно-просветительных учреждениях, в общественном транспорте. Данная ситуация создает благоприятную среду для распространения вирусных инфекций, передающихся воздушно-капельным путем (ГРИПП, ОРВИ и т.д.). Санитарно-эпидемиологические службы выделяют особые периоды времени в течение года, когда вероятность заражения при контакте между людьми особенно высока. **В опасные периоды распространения вирусных инфекций воздух нужно стерилизовать!**

Последний аспект вопроса о "здоровом" воздухе - запах. Различные душистые вещества были известны еще до времен постройки египетских пирамид. В наше время появилась целая отдельная отрасль медицины - ароматерапия - лечение запахами. Специалисты данной сферы утверждают, что запахи, переносимые воздухом, воздействуют на организм человека на клеточном уровне, благоприятно влияют на общее самочувствие, предотвращают бессонницу и даже способствуют ликвидации избыточного веса! Отсюда можно сделать вывод о существовании скрытых сил природы, которые способны благотворно действовать на организм человека с помощью запаха.

Приобретенный Вами **очиститель воздуха «АТМОС-АКВА-1300»** с функциями климатического комплекса: очисткой, увлажнением, аэроионизацией, биологической стерилизацией, а также возможностью дополнительной ароматизации воздуха, позволит исправить современную экологическую неполноценность атмосферы в Ваших помещениях. Прибор поможет Вам сделать воздух здоровым, чистым и живительным.





КОМПЛЕКТ ПОСТАВКИ

- 1 Очиститель воздуха «АТМОС-АКВА-1300» **1 шт.**
- 2 Соединительный шнур с блоком питания для подключения к сети переменного тока напряжением 220 В **1 шт.**
- 3 Соединительный шнур для подключения к USB разъему **1 шт.**
- 4 Флакон с масляной ароматической добавкой **1 шт.**
- 5 Упаковочный комплект **1 шт.**
- 6 Инструкция по эксплуатации (руководство пользователя)..... **1 шт.**

ТЕХНИЧЕСКИЕ ХАРАКТЕРИСТИКИ

- 1 Напряжение питания **5 В**
- 2 Потребляемая мощность **2,5 Вт**
- 3 Емкость водяного резервуара **1,0 л**
- 4 Количество режимов работы **1**
- 5 Производительность увлажнения **до 60 мл/ч**
- 6 Площадь покрытия **35 м кв**
- 7 Габаритные размеры **200 x 190 x 200 мм**
- 8 Масса **0,78 кг**



МЕРЫ ПРЕДОСТОРОЖНОСТИ

Уважаемый пользователь! Большая просьба, внимательно ознакомиться с нижеприведенными предупреждениями и предостережениями при эксплуатации очистителя воздуха «АТМОС-АКВА-1300». Мы призываем Вас соблюдать все указанные меры предосторожности.

Очиститель воздуха «АТМОС-АКВА-1300» предназначен для эксплуатации или хранения при температуре от + 5 до + 45 градусов С и относительной влажности до 90 процентов. В случае транспортировки в условиях низких температур необходимо выдержать прибор при комнатной температуре около 30 минут.

Предупреждения:

1) Во избежание опасности пожара или поражения электрическим током в результате короткого замыкания, не используйте поврежденный сетевой шнур или штепсель. При повреждениях такого рода необходимо обратиться в специализированный Сервисный центр по ремонту воздухоочистителей.

2) Не сгибайте, не пережимайте, не повреждайте и не тяните за сетевой шнур питания. Не устанавливайте посторонние предметы на сетевой шнур питания.

3) Не пытайтесь осуществлять самостоятельный ремонт или разбирать изделие. Это может привести к выходу изделия из строя, пожару или короткому замыканию.

4) Не двигайте, не наклоняйте и не пытайтесь вылить воду или дозаправить прибор водой во время работы.

5) Выключайте питание и всегда извлекайте сетевую вилку из розетки или из разъема USB перед процессом обслуживания или перемещением прибора на новое место. Осуществляйте данные действия только согласно Инструкции по эксплуатации.

6) Не прикасайтесь к прибору мокрыми руками. Это может привести к удару электрическим током.

7) Не эксплуатируйте данное изделие в местах, где много испарений от лакокрасочных материалов и нефтепродуктов. Это может привести к опасности возникновения пожара или удару электрическим током.

Предостережения:

1) Не устанавливайте изделие вблизи источников тепла (нагревательные приборы, батареи центрального отопления и т.д.). Это может привести к деформации и изменению цвета корпуса прибора.

2) Не допускайте попадания на прибор прямых солнечных лучей в течение длительного времени.

3) Не располагайте прибор на расстоянии ближе, чем 1 метр от нахождения телевизоров, радиоприемников, ПЭВМ и др. аналогичных устройств. При использовании питания от USB разъема располагайте прибор как можно на большее расстояние от компьютера.

4) Не ставьте рядом с изделием любые электронные приборы, так как испаряемая влага от изделия, может негативно повлиять на их работу или вывести из строя.

5) Не эксплуатируйте изделие на открытом воздухе. Прибор предназначен только для использования в закрытых помещениях.

6) Не используйте данное изделие для удаления смога или в качестве вытяжки на кухне.

Это сократит срок службы или повлечет снижение эксплуатационных свойств прибора.

7) Не допускайте попадания синтетических жидкостей, искр или горящих объектов в прибор. Это может привести к возгоранию и пожару.

8) Не вставляйте пальцы рук, другие части тела или посторонние предметы в отверстия для впуска и выпуска воздуха. Это может привести к повреждению электрическим током или травме.

9) Отключите изделие перед распылением в помещении средств для защиты от насекомых, чтобы предотвратить попадание химикатов внутрь прибора.

10) Не заслоняйте впускное и выпускное отверстия для воздуха, так как это ослабит производительность данного изделия и может привести к поломке.

11) Не ставьте рядом с изделием емкость с водой во избежание поражения электрическим током и поломки.

12) Никогда не используйте бензин или его производные для очистки изделия или его частей. В данном случае, пластиковый корпус прибора может быть разрушен, что приведет к поражению электрическим током или пожару.

13) Пожалуйста, вынимайте сетевой шнур из розетки или USB разъема, если Вы не используете изделие в течение длительного периода времени. Извлекая сетевой шнур, придерживайте розетку, аккуратно вынимая вилку. В противном случае это может привести к короткому замыканию и пожару.

14) Не устанавливайте изделие на неустойчивые поверхности. Это может привести к падению прибора и выходу из строя.

15) Не садитесь и не вставляйте на изделие, предохраняйте его от механического воздействия и повреждений. Не эксплуатируйте изделие, если оно наклонено или упало. Это может привести к поломкам.

16) Запрещается располагать на поверхности прибора бумажные салфетки, одежду и др. предметы.

17) Если изделие работает совместно с нагревательными приборами, то необходимо обеспечить хорошую вентиляцию.

18) Не используйте изделие в помещениях, наполненных легковоспламеняющимися горючими взрывоопасными веществами, агрессивными газами, металлической пылью. Это может привести к пожару.

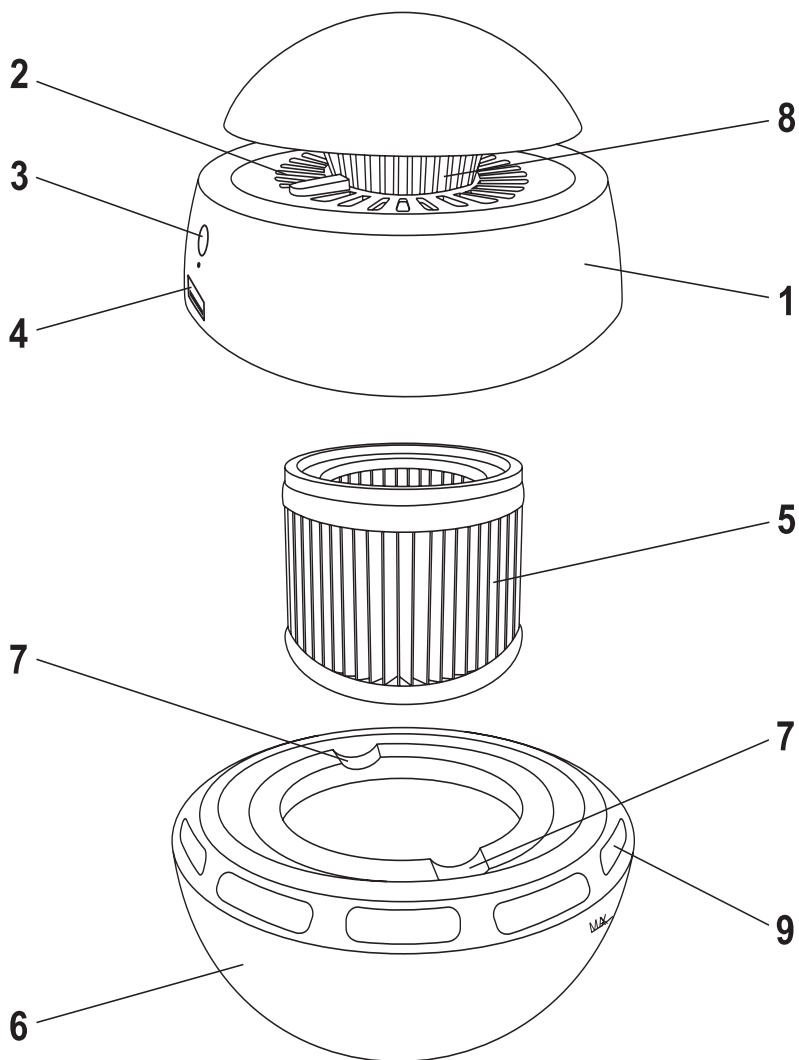
19) Не располагайте прибор на расстоянии ближе, чем 1 метр от мест длительного нахождения человека.

20) Не устанавливайте прибор в местах, легко достигаемых детьми.

УСТРОЙСТВО ПРИБОРА

Очиститель воздуха «АТМОС-АКВА-1300» состоит из трех основных деталей: корпуса, водяного резервуара и фильтра. Корпус прибора содержит по окружности на средней части отверстия для выхода воздуха, а на тыловой - гнездо для подключения к сетевому проводу и круглую кнопку управления со светодиодом. Во внутренней части корпуса расположены вентилятор, генератор отрицательных ионов и светодиодная подсветка.

Водяной резервуар содержит по окружности в верхней части отверстия для входа воздуха, а также направляющее гнездо большого диаметра для установки фильтра.



Очиститель воздуха "АТМОС-АКВА-1300" состоит из следующих компонентов:

- | | |
|-----------------------------|----------------------------|
| 1 Корпус | 6 Водяной резервуар |
| 2 Выходное отверстие | 7 Фиксатор |
| 3 Кнопка управления | 8 Плафон подсветки |
| 4 Гнездо «DC» | 9 Входное отверстие |
| 5 Фильтр | |

ПРИНЦИП РАБОТЫ

Принцип работы очистителя воздуха «АТМОС-АКВА-1300» позаимствован у самой природы. В качестве фильтра используется наиболее эффективное и экологически чистое вещество - вода. Во внутренней части корпуса изделия расположен малошумный высокооборотистый вентилятор, который отличается длительным сроком службы при работе в экстремальных условиях, а также компактными габаритными размерами. Окружающий воздух засасывается за счет данного вентилятора через входные отверстия водяного резервуара и пропускается через специальный фильтр. После этого очищенный воздух возвращается в пространство помещения через выходные отверстия корпуса прибора.

В водяном резервуаре «АТМОС-АКВА-1300» вертикально в воде расположен сменный фильтр фитильного типа. Основным внутренним компонентом данного фильтра является целлюлоза. За счет капиллярного эффекта данный материал интенсивно впитывает в себя воду, находящуюся в резервуаре. Таким образом, вся поверхность фильтра всегда поддерживается во влажном состоянии.

Проходящий через воду и фильтр загрязненный воздух очищается от мелкодисперсной пыли. Размер данной пыли находится в интервале от 0,01 до 100 мкм и практически не виден невооруженным глазом. Однако в состав этой пыли входят наиболее пагубные для бронхов и легких человека частицы: различные аллергены, вирусы, бактерии, микроорганизмы, пыльца растений, клещ домашней пыли, споры плесневых грибов, аэрозоли, сажа, табачный дым и т.д. Неблагоприятное влияние именно этих субстанций в воздухе на человеческий организм в целом многократно подтверждено медицинскими экспертами.

Одновременно с очисткой происходит естественное «холодное» увлажнение воздуха в необходимой концентрации, также как и в натуральных природных условиях. Прогоняемый через водяную смесь и фильтр воздух может насытиться водой только до определенного оптимального уровня при существующей температуре. Таким образом, происходит естественное увлажнение воздуха до уровня оптимальной относительной влажности.

Следующая полезная операция, которая производится с воздухом в приборе, также позаимствована у природы и происходит во время грозы или на территории водопада. Это ионизация воздуха или обогащение молекул воздуха отрицательно заряженными ионами - «витаминами воздуха». В корпус очистителя воздуха «АТМОС-АКВА-1300» встроен генератор отрицательных ионов кислорода. Высокое электрическое напряжение, производимое данным генератором, провоцирует освобождение (выброс) отрицательных ионов кислорода из молекул воздуха (как во время грозы). В настоящее время опубликованы масса убедительных научных исследований, касательно полезности обогащения воздуха ионами и максимальном оздоровительном эффекте данного процесса. Ионизированный воздух существенно улучшает функции дыхания, принимает активное участие в поставке энергии для клеточного метаболизма. В результате наблюдается повышение общего иммунитета организма, снижение утомляемости, прилив сил, бодрости и хорошего настроения.

Процессы очистки воздуха на этом не заканчиваются, а продолжают протекать за пределами корпуса прибора – в пространстве помещения, где находится «АТМОС-АКВА-1300». Дело в том, что в комплекте с очистителем воздуха предлагается специально разработанная масляная ароматическая добавка на основе натуральных природных

компонентов. Пользователь может добавить несколько капель данного вещества в водяной раствор. Во время работы воздухоочистителя, данное вещество, растворенное в воде, испаряется в пространство помещения. Натуральные растительные биологические добавки в масле имеют стерилизационные и дезинфекционные свойства. Они способны захватить и уничтожить до 95% вредных кишечных палочек (*Escherichia coli*) и до 92 % граммотрицательных аэробов сальмонеллы (*Salmonella*). Также наблюдается значительное снижение количества следующих бактерий и вирусов: бацилла мышинного тифа (*Bacillus typhimurium*), стафилококк (*Staphylococcus*), синегнойная палочка (*Bacillus pyocyaneus*), вирус простого герпеса, диарея, гепатит С (*Hepatitis C Virus*), атипичная пневмония и различные респираторные инфекции. Таким образом, происходит биологическая стерилизация и дезинфекция. Кроме этого, по всему объему помещения будет распространяться аромат, соответствующий типу натурального масла. Именно так реализован эффект ароматизации воздуха.

Необходимо добавить, что прибор за счет производимых процессов эффективно нейтрализует статическое электричество. Он также имеет отключаемую ночную светодиодную подсветку, что позволяет также эстетично использовать очиститель воздуха в качестве ночного светильника.

ПРАВИЛА ПОЛЬЗОВАНИЯ

Подготовка к эксплуатации

Выберите подходящее помещение для установки прибора. Подберите приемлемое место на ровной горизонтальной поверхности. Убедитесь, что длина сетевого провода достаточна для подключения к сети питания 220 В или к разъему USB компьютера. Отсоедините корпус прибора (1) от водяного резервуара (6). Убедитесь, что фильтр (5) плотно установлен в водяном резервуаре. Наполните резервуар (6) одним литром свежей воды, температура которой не должна превышать 40 градусов С. Уровень воды в резервуаре должен примерно соответствовать указателю "MAX ____". Одной заправки хватает примерно на 16-18 часов непрерывной работы прибора. Затем установите корпус (1) в исходное положение, совместив внутренние фиксаторы (7) водяного резервуара с соответствующими выступами на нижней части корпуса прибора. Помните, что при правильном соединении, корпус плотно прилегает к водяному резервуару. Далее подключите соединительный шнур с блоком питания с одной стороны к гнезду «DC» (4) прибора, а с другой – к источнику питания 220 В. Прибор готов к работе.

Важная информация о качестве воды

Как правило, в пригодную для питья водопроводную воду добавляются безвредные для человеческого организма вещества, которые значительно увеличивают жесткость воды. Жесткая вода отличается избыточным содержанием минеральных веществ, в частности, кальция и магния. В результате работы очистителя воздуха с водой такого качества на поверхности фильтра и водяного резервуара образуется значительное количество известковых отложений. Наличие такого рода отложений на поверхности фильтра приводит к снижению эффективности работы прибора. Помните, что использование предварительно отфильтрованной или дистиллированной воды значительно замедляет процессы отложения известки на составных элементах изделия.

Начало работы

Нажмите кнопку управления (3), расположенную над гнездом “DC”. Прибор начинает работать: вентилятор внутри корпуса (1) начинает вращаться и засасывать воздух через входные отверстия (9) внутрь водяного резервуара (6) прибора. Слышен шелестящий звук работы вентилятора. Два повторных нажатия на кнопку (3) производят выключение воздухоочистителя. Рекомендуется продолжительная работа изделия.

Включение ночной подсветки

Ночная светодиодная подсветка позволяет эстетично использовать очиститель воздуха в качестве ночного светильника. Включение и выключение подсветки осуществляется нажатием кнопки управления (3). При первоначальном включении прибора ночная подсветка включена, о чем свидетельствует мягкий световой поток от плафона подсветки (8). Для отключения подсветки необходимо однократно нажать на кнопку (3). При этом подсветка отключится, а воздухоочиститель продолжит свою работу.

Дополнительная ионизация воздуха

В любом из режимов работы прибора функция дополнительной ионизации воздуха включена. Во внутренней части корпуса прибора расположен генератор отрицательных ионов, а на уровне выходного отверстия (2) расположен узел ионизации (концевик с множеством тончайших проводов). С данного концевика испускаются аэроионы и расносятся потоком уже очищенного воздуха по всему пространству помещения.

Ионизированный воздух существенно повышает общий иммунитет организма и снижает утомляемость. Наблюдается прилив сил, бодрости и хорошего настроения.

Использование функции ароматизации, биологической стерилизации и дезинфекции

В комплекте с очистителем воздуха «АТМОС-АКВА-1300» предлагается флакон с **масляной ароматической добавкой** на основе натуральных природных компонентов. С помощью данной добавки пользователь может производить ароматизацию и биологическую стерилизацию с дезинфекцией воздуха внутри помещения.

Откройте прилагаемый флакон и добавьте вещества в резервуар (6) с водой. Для этого необходимо отсоединить корпус прибора (1) от резервуара (см. пункт «Подготовка к эксплуатации»). Для объема воды в количестве 1 литра достаточно произвести 4-6 капель, действия которых хватит примерно на 10-15 часов непрерывной работы прибора.

Во время работы воздухоочистителя, данное вещество растворится в воде, и будет испаряться в пространство помещения. Воздух насытится соответствующим ароматом, а натуральные растительные биологические добавки в масле произведут его стерилизацию.

Внимание! Данная функция будет корректно выполняться, если Вы используете только специально разработанные масляные ароматические добавки для приборов серии «АТМОС». Использование похожих веществ сторонних производителей не гарантирует выполнение заявленных функций, а также может повредить внутренние детали прибора (фильтр) и испортить чистоту воздуха (вредные химические добавки).

Выключение прибора

Для выключения воздухоочистителя достаточно нажать на кнопку (3) два раза (при работе с подсветкой) или один раз (в режиме без подсветки). Вращение вентилятора и движение воздуха прекратится - прибор выключен. Рекомендуется при длительных перерывах в использовании воздухоочистителя «АТМОС-АКВА-1300» выливать воду из резервуара и извлекать вилку сетевого провода из розетки источника питания 220 В.

ОБСЛУЖИВАНИЕ

Для удобства обслуживания рекомендуется переместить прибор на ровную горизонтальную поверхность (стол). С помощью кнопки (3) выключите прибор. Извлеките вилку сетевого провода прибора из розетки источника питания 220В или из USB порта компьютера, а второй конец шнура из гнезда «DC» (4) прибора. Отсоедините корпус прибора (1) движением наверх от водного резервуара (6). Извлеките фильтр (5) из водного резервуара.

Очистка корпуса прибора и водяного резервуара

Протрите корпус прибора влажной салфеткой. Затем слейте воду и промойте водяной резервуар, чтобы удалить грязь и известковые отложения. В случае сильных загрязнений, рекомендуется полностью промывать резервуар с помощью раствора уксусной кислоты. Для этого смешайте 20 мл белой 9% уксусной кислоты и 200 мл чистой воды. Также необходимо подготовить для процесса очистки мягкую ткань или щеточку с мягким ворсом. Далее налейте приготовленный раствор в резервуар и оставьте на 1,5 - 2 часа. Затем при помощи щетки или мягкой ткани очистите от известковых отложений внутреннюю часть резервуара. Рекомендуется производить очистку данных деталей один раз в месяц для поддержания чистоты и свежести воды.

Очистка и замена фильтра

Как известно, фильтр эффективно очищает воздушный поток, задерживая пыль и прочие пагубные для бронхов и легких человека частицы. В зависимости от чистоты воздуха стенки фильтра быстрее или медленнее покрываются налетом и загрязняются. Фильтр теряет свои функциональные свойства и требует чистки. Промывайте фильтр в резервуаре с чистой водой примерно один раз в две-три недели по мере загрязнения.

Регулярная очистка фильтра помогает регенерировать его полезные свойства, однако ниже следующие признаки помогут понять, что его срок службы подходит к концу:

- обесцвечивание поверхности фильтра за счет сильного осадка минеральных отложений и грязи;
- заметное уменьшение производительности работы прибора;
- в рабочем состоянии верхняя часть фильтра является сухой и не смачивается, как ранее;
- увеличенное пространство между внутренними слоями фильтра;

Рекомендуется заменять фильтр один раз в 6 месяцев, в зависимости от условий эксплуатации прибора.



ГАРАНТИЙНЫЕ ОБЯЗАТЕЛЬСТВА

Производитель гарантирует соответствие изделия требованиям технических условий при соблюдении владельцем инструкции по эксплуатации, транспортировке и хранению. Качество изделия проверяется непосредственно перед отправкой с завода. Очиститель воздуха «АТМОС-АКВА-1300» адаптирован для эксплуатации на территории РФ и имеет Сертификат Соответствия.

Гарантийный срок эксплуатации - 12 месяцев со дня продажи. Дата продажи и штамп магазина в инструкции по эксплуатации является необходимым условием гарантийного обслуживания.

Производитель освобождается от исполнения гарантийных обязательств в случаях: вмешательства в работу внутренних частей прибора, повреждений корпуса и его составных частей, неисправностей в работе, произошедших по вине пользователя при несоблюдении инструкции по эксплуатации или в случае разборки и осуществления самостоятельного ремонта, а также повреждений, произошедших из-за форс-мажорных обстоятельств. В вышеперечисленных случаях ремонт производится за счет владельца.

Прибор также не подлежит гарантийному ремонту, если пользователь не соблюдал правила обслуживания прибора.

ИЗДЕЛИЕ ПРОИЗВЕДЕНО:

АТМОС Ко., Лтд., 15 Хсин Рен Роуд, Ан-Пинг, Тайнань, Тайвань.



СЕРВИСНОЕ ОБСЛУЖИВАНИЕ

Уважаемые пользователи! Мы будем рады выслушать все Ваши пожелания и рекомендации по работе прибора. В случае возникновения вопросов или неисправностей, обращайтесь за помощью только в специализированный сервисный центр по обслуживанию очистителей воздуха.

Убедительная просьба, при обращении в сервисный центр предварительно тщательно очистить водяной резервуар и фильтр. При себе необходимо иметь прибор с сетевым шнуром и данную инструкцию по эксплуатации.

Адрес сервисного центра:

**117639, г. Москва, Варшавское шоссе д. 102, ООО "ТТЦ ТВ-СЕРВИС",
тел. (499) 610-3959. Часы работы: ПН - ПТ с 9.00 до 18.00, СБ с 9.00 до 15.00**

Дата продажи..... Штамп магазина.....

Подпись продавца..... Серийный номер.....

Причина обращения в сервисный центр.....

Категория ремонта: гарантийный / платный

Дата..... Подпись.....

