



Средства для самообслуживания и ухода за инвалидами: кресла-туалеты серии WC:

Кресло-стул с санитарным оснащением (с колесами) серии WC, модели: **WC Mobail, WC Delux Mobail.**

Кресло-стул с санитарным оснащением (без колес) серии WC, модели: **WC Econom, WC eFix, WC Standart, WC DeLux.**

Кресло-стул с санитарным оснащением пассивного типа с повышенной грузоподъемностью (без колес) серии WC, модели: **WC XXL.**



Руководство по эксплуатации

[www.sims2.ru](http://www.sims2.ru)

Настоящее Руководство по эксплуатации предназначено для изучения устройства, принципа действия, технических характеристик средства для самообслуживания и ухода за инвалидами: кресла-туалеты серии WC: Кресло-стул с санитарным оснащением (с колесами) серии WC, модели: WC Mobail, WC Delux Mobail. Кресло-стул с санитарным оснащением (без колес) серии WC, модели: WC Econom, WC eFix, WC Standart, WC DeLux. Кресло-стул с санитарным оснащением пассивного типа с повышенной грузоподъемностью (без колес) серии WC, модели: WC XXL. Перед использованием, проверьте изделие на наличие повреждений.

## 1. Описание и работа

### 1.1 Назначение

Кресла-туалеты (кресла-стулья) с санитарным оснащением предназначены для ухода за людьми с частичной потерей функций опорно-двигательного аппарата. Кресла-туалеты (кресла-стулья) оснащены съёмным судном.

### 1.2 Технические характеристики

#### **Модель WC Econom**

- Разборная конструкция
- Рама изготовлена из стали
- Поручни с пластиковыми подлокотниками
- Сиденье, ведро и крышка изготовлены из гигиенического пластика
- Съёмное ведро с крышкой
- Регулируемая высота сиденья
- Регулируемые по высоте ножки с противоскользящими резиновыми наконечниками
- Шаг регулировки высоты 2,5 см
- Максимальная нагрузка: 100 кг
- Производство: Китай, Армения
- Гарантия: 6 месяцев

#### **Модель WC Mobail**

- Кресло-туалет (кресло-стул) оснащен 4-я колесами с 2-я тормозами
- Складная конструкция

- Рама изготовлена из стали
- Поручни с пластиковыми подлокотниками
- Сиденье, ведро и крышка изготовлены из гигиенического пластика
- Съёмное ведро с крышкой
- Регулируемая высота сиденья
- Регулируемые по высоте ножки с противоскользящими резиновыми наконечниками
- Шаг регулировки высоты 2,5 см
- Максимальная нагрузка: 100 кг
- Производство: Китай, Армения
- Гарантия: 6 месяцев

### **Модель WC Delux**

- Рама изготовлена из стали
- Откидные вниз поручни с мягкими подлокотниками
- Сиденье, ведро и крышка изготовлены из гигиенического пластика
- Съёмное ведро с крышкой
- Регулируемая высота сиденья
- Регулируемые по высоте ножки с противоскользящими резиновыми наконечниками
- Шаг регулировки высоты 2,5 см
- Максимальная нагрузка: 100 кг
- Производство: Китай, Армения
- Гарантия: 6 месяцев

### **Модель WC XXL**

- Кресло-туалет (кресло-стул) складной
- Увеличенное расстояние между поручнями
- Рама изготовлена из алюминия
- Складная конструкция рамы
- Сиденье, ведро и крышка изготовлены из гигиенического пластика
- Съёмное ведро с крышкой
- Регулируемая высота сиденья
- Регулируемые по высоте ножки с противоскользящими резиновыми наконечниками
- Поручни с пластиковыми подлокотниками

- Шаг регулировки высоты 2,5 см
- Максимальная нагрузка: 100 кг
- Производство: Китай, Армения
- Гарантия: 6 месяцев

### **Модель WC eFix**

- Кресло-туалет (кресло-стул) складной
- Рама изготовлена из стали
- Складная конструкция рамы
- Съёмное ведро с крышкой
- Фиксированная высота сиденья
- Поручни с пластиковыми подлокотниками
- Максимальная нагрузка: 100 кг
- Производство: Китай, Армения
- Гарантия: 6 месяцев

### **Модель WC DeLux Mobail**

- Кресло-туалет (кресло-стул) оснащен 4-я колесами с 2-я тормозами
- Рама изготовлена из алюминия
- Поручни с пластиковыми подлокотниками
- Сиденье изготовлено из гигиенического пластика
- Материал спинки из моющейся ткани
- Максимальная нагрузка: 100 кг
- Производство: Китай, Армения
- Гарантия: 6 месяцев

### **Модель WC Standart**

- Кресло-туалет (кресло-стул) складной
- Рама изготовлена из стали
- Складная конструкция рамы
- Съёмное ведро с крышкой
- Фиксированная высота сиденья
- Максимальная нагрузка: 100 кг
- Производство: Китай, Армения
- Гарантия: 6 месяцев

### 1.3 Упаковка

В комплектации: рама кресло-туалета (кресло-стула), ободок с крышкой, ведро, руководство по эксплуатации.

## 2. Использование по назначению

### 2.1 Важные предупреждения:

- Протирайте изделие мягким моющим средством и водой, затем высушите.
- Убедитесь, что все балки надежно закреплены.

### 2.2 Порядок работы.

Перед использованием проверьте части кресло-туалета (кресло-стула) на наличие дефектов и повреждений.

Сборка модели WC Mobail.

1. Опустите ведро в отверстие и накройте крышкой.

Сборка кресло-туалета (кресло-стула) WC Delux.

1. Установите спинку на заднюю часть рамы, вставьте переднюю поперечную балку в специальные отверстия.

Убедитесь, что обе медные кнопки выскочили полностью из отверстий.

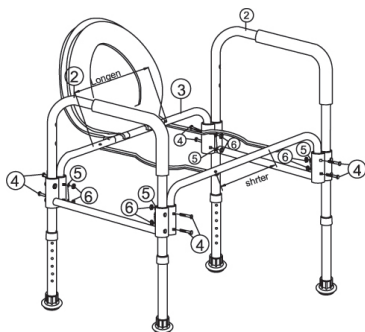
2. Наклоните раму и прикрепите держатель съемного судна.

3. Прикрепите ножки к раме.

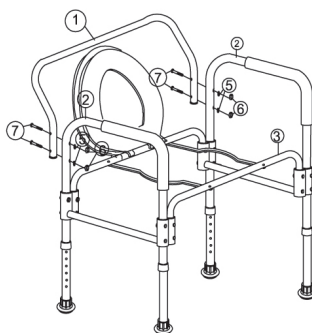
Сборка моделей WC eFix, WC XXL, WC Standart.

Разложите кресло-туалет (кресло-стул), опустите ведро в отверстие и накройте

Сборка кресло-туалета (кресло-стула) WC Econom.



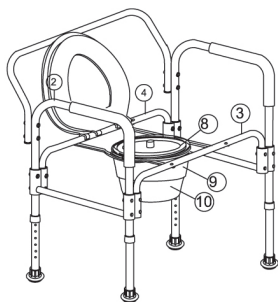
Соедините раму сиденья с подлокотниками (2 x 2)



Установите (1 x 1) спинку в отверстие между подлокотниками (2 x 2)

Закрепите шурупами ( 4 x 8)  
болтами ( 5 x 8)  
контргайками ( 6 x 8)

подлокотниками (2 x 2)  
Закрепите шурупами (7 x 4)  
болтами ( 5 x 4)  
контрагайками (6 x 4)



Поставьте насадку на ведро ( 8 x 1), ведро (9 x 1) и защиту от брызг ( 10 x 1) в отверстие, закрепленное на трубках кронштейнах.

### Сборка модели WC DeLux Mobail.

1. Откройте коробку, извлеките изделие и комплектующие из полиэтиленовой упаковки. Комплектующие:

- Пластмассовые прокладки
- Болты
- Стальные прокладки
- Инструменты
- Рамы поручней
- Спинка
- Гайки

2. Установка спинки на поручнях

Чтобы закрепить спинку на поручнях, необходимо вставить болт в отверстие на раме спинки, затем вставить его же в отверстие на раме поручня, предварительно проложив пластиковую прокладку между рамами. Чтобы закрепить болт, используйте стальную прокладку и гайку. Повторите то же самое со вторым поручнем.

3. Установка сиденья и оставшихся частей

Сиденье должно быть установлено на собранную раму гигиеническим вырезом вперед и закреплено с помощью болтов. Головки болтов всегда должны быть с внешней стороны рамы, пластиковые прокладки – между рамами, а стальные – между рамой и гайкой.

### 3. Техническое обслуживание

Перед использованием проверьте, чтобы резиновые насадки не были порваны, изношены или утеряны. Замените насадки в случае необходимости.

### 4. Условия гарантии

Гарантийный срок 6 месяцев со дня продажи. Гарантия распространяется на производственные дефекты, при предоставлении товарных документов и письменной рекламации.

Гарантия не распространяется на дефекты, возникшие в результате естественного износа изделия или его несоответствующего использования, а также на дефекты, возникшие в результате изменений и/или ремонтных работ проведенных третьими лицами.

Адрес гарантийной мастерской: г. Москва, ул. Свободы, д. 35, стр. 5.

Артикул № \_\_\_\_\_

Дата продажи \_\_\_\_\_

Подпись продавца \_\_\_\_\_ место печати, штампа  
(с расшифровкой подписи)

Настоящим подтверждаю, что данное изделие проверено в моем присутствии и находится в рабочем состоянии. Претензий к внешнему виду/комплектности не имею. Так же подтверждаю приемлемость условий Гарантии.

---

(покупатель Ф.И.О.) (подпись покупателя)

Производитель: Гуандун Дайанг Медикал Технолоджи Ко., Лтд., Китай.  
Место производства: Гуандун Дайанг Медикал Технолоджи Ко., Лтд., Китай  
ARIDES LLC. (ООО «АРИДЕС»), Армения.  
Поставщик: ООО «СИМС-2»  
125430, г. Москва, улица Митинская д.16, эт. 10, пом.1012Б, ком. с 15 по 18  
Тел./факс : (495) 792-31-90  
(800) 200-31-90;  
www.sims2.ru

Артикул №	
Дата продажи	

Подпись продавца \_\_\_\_\_

МП

Настоящим подтверждаю, что данное изделие проверено в моем присутствии и находится в рабочем состоянии.

Претензий к внешнему виду/комплектности не имею.

Также подтверждаю приемлемость условий гарантии.

\_\_\_\_\_

\* Фирма-производитель оставляет за собой право на внесение изменений в конструкцию, комплектацию, гарантийный срок после даты печати руководства по эксплуатации.

Фирма-производитель также не несет ответственности за возможные опечатки и ошибки, возникшие при печати.

\* \*Более подробная информация на сайте [www.sims2.ru](http://www.sims2.ru)

Регистрационное удостоверение № ФСЗ 2011/ 10854 от 03.09.2019