



**ВОЗДУХООЧИСТИТЕЛЬ  
ИОНИЗАТОР**

# **АТМОС ЛАЙФ**

**ИНСТРУКЦИЯ ПО ЭКСПЛУАТАЦИИ**

Пожалуйста, внимательно прочитайте данную инструкцию перед использованием прибора



**СДЕЛАНО В РОССИИ**

## ВВЕДЕНИЕ

**Уважаемый покупатель!** Благодарим Вас за покупку воздухоочистителя-ионизатора «АТМОС-ЛАЙФ». Прибор предназначен для очистки воздуха от различных загрязнений с одновременной ионизацией и возможностью ароматизации воздуха по желанию пользователя. Отличительной особенностью прибора является его оригинальный дизайн, высокая производительность и качество.

Что такое «здоровый» воздух и насколько он полезен? Еще в античной Греции великий врач Гиппократ, заметил, что горный и морской воздух действуют на человека благотворно, исцеляя от многих болезней. Гиппократ был абсолютно прав, так как и в наши дни горный и морской воздух считаются абсолютными эталонами чистоты и целебности. Давайте попробуем разобраться, почему воздух современной атмосферы резко отличается от идеала.

Техническая революция подарила человечеству массу полезных источников энергии, а также значительно улучшила комфорт человеческой жизни. Однако следствием вышеупомянутых достижений стали постоянные выбросы в атмосферу огромных масс вредных химических веществ, таких как: угарный газ, копоть, пыль, соединения свинца и тяжелых металлов и т.д. Современный городской житель проводит в помещениях больше времени (около 70-80 процентов), чем на открытом воздухе, но по оценкам ученых специалистов воздух замкнутых помещений еще грязнее и токсичнее наружного в несколько раз. Кроме этого, чем герметичнее помещение, тем больше пыли в нем оказывается, так как для пыли не существует непроницаемых препятствий.

Взвешенная мелкодисперсная пыль в составе воздуха замкнутых помещений мала и практически невидима. Она легко проникает через нос и носоглотку, беспрепятственно достигает легких и бронхов при дыхании. Избавиться от такой пыли традиционными способами (влажная уборка, пылесос) практически невозможно, так как пылевые частицы малы и легки (диаметр от 0.01 до 100 мкм), их невозможно увидеть невооруженным глазом, они постоянно находятся во взвешенном состоянии в воздухе. В состав данной мелкодисперсной пыли входят: различные аллергены, вирусы, бактерии, микроорганизмы, пыльца растений, клещ домашней пыли, споры плесневых грибов, аэрозоли, сажа, табачный дым и т.д., неблагоприятное влияние которых на человеческий организм в целом многократно подтверждено медицинскими экспертами. **Воздух в замкнутых помещениях нужно очищать!**

Еще одно важное и недостающее воздуху современной атмосферы свойство - целебность. Внутри замкнутых помещений в воздухе отсутствует «нечто», необходимое организму и дающее ему бодрость и здоровье. Этим «нечто» является атмосферное электричество, а точнее, его носители - АЭРОИОНЫ. Количество аэроионов в единице объема воздуха должно быть в пределах оптимального уровня, только тогда воздух станет полноценным и целебным. Также данную характеристику называют степенью ионизированности. В 1918 г. наш выдающийся соотечественник А.Л.Чижевский (1897-1964) первым открыл биологическое действие электрических зарядов воздуха на организм человека. Молекулы кислорода захватывают электроны и приобретают отрицательный заряд. Именно отрицательные аэроионы кислорода обладают повышенной биологической активностью. Ионизированный воздух снижает утомляемость, улучшает общий иммунитет организма и оказывает благотворное влияние на здоровье человека. **Воздух в замкнутых помещениях нужно ионизировать!**

Необходимо добавить, что кондиционированный воздух в помещениях теряет все живительные свойства и становится «мертвым». После таких процедур воздух просто необходимо заново «оживить», т.е. обогатить отрицательно заряженными аэроионами.

Последний аспект вопроса о «здоровом» воздухе - запахах. Различные душистые вещества были известны еще до времен постройки египетских пирамид. В наше время появилась целая отдельная отрасль медицины - ароматерапия - лечение запахами. Специалисты данной сферы утверждают, что запахи, переносимые воздухом, воздействуют на организм человека даже на клеточном уровне. Отсюда можно сделать вывод о существовании скрытых сил природы, которые способны благотворно действовать на организм человека с помощью запаха.

**Приобретенный Вами воздухоочиститель-ионизатор «АТМОС-ЛАЙФ», благодаря функциональной возможности электростатической очистки с одновременной ионизацией, а также возможностью дополнительной ароматизации воздуха, позволит исправить современную экологическую неполноценность атмосферы в замкнутых помещениях. Прибор поможет Вам сделать воздух здоровым, чистым и живительным.**

## КОМПЛЕКТ ПОСТАВКИ

- 1 Воздухоочиститель-ионизатор «АТМОС-ЛАЙФ»..... 1 шт.
- 2 Упаковочный комплект..... 1 шт.
- 3 Инструкция по эксплуатации (руководство пользователя)..... 1 шт.
- 4 Набор аромопластин для ароматизации воздуха..... 1 шт.
- 5 Крепежный набор..... 1 шт.

## ТЕХНИЧЕСКИЕ ХАРАКТЕРИСТИКИ

- 1 Напряжение питания от сети переменного тока ..... 220 В / 50 Гц
- 2 Потребляемая мощность ..... 15 Вт
- 3 Обслуживаемый объем ..... до 90 м<sup>3</sup>
- 4 Концентрация отрицательных аэроионов ..... до 50000 ед. зар/см<sup>3</sup>
- 5 Количество режимов работы ..... 2
- 6 Габаритные размеры ..... 245 x 100 x 210 мм
- 7 Масса ..... 1 кг
- 8 Срок службы прибора ..... 10 лет

## МЕРЫ ПРЕДОСТОРОЖНОСТИ

Уважаемый пользователь! Большая просьба, внимательно ознакомиться с нижеприведенными предупреждениями и предостережениями при обслуживании и эксплуатации воздухоочистителя-ионизатора «АТМОС-ЛАЙФ». Мы призываем Вас соблюдать все указанные меры предосторожности.

Воздухоочиститель-ионизатор «АТМОС-ЛАЙФ» предназначен для эксплуатации при температуре от +5 до +40 градусов С и относительной влажности до 80 процентов. В случае хранения или транспортировки в условиях низких температур необходимо выдержать прибор при комнатной температуре около 30 минут до начала его эксплуатации.

**Людам, с гиперчувствительностью к озону, противопоказано длительное времяпровождение в помещении, где работает изделие.**

### *Предупреждения:*

1) Во избежание опасности пожара или поражения электрическим током в результате короткого замыкания, не используйте поврежденный сетевой шнур или штепсель. При повреждении такого рода необходимо обратиться в специализированный Сервисный центр по ремонту воздухоочистителей.

2) Не сгибайте, не пережимайте, не повреждайте и не тяните сетевой шнур питания. Не устанавливайте посторонние предметы на сетевой шнур питания.

3) Не пытайтесь осуществлять самостоятельный ремонт или разбирать изделие. Это может привести к выходу изделия из строя, пожару или короткому замыканию.

4) Выключайте питание и всегда извлекайте сетевую вилку из розетки перед процессом обслуживания прибора или перемещением прибора на новое место. Осуществляйте данные действия только согласно Инструкции по эксплуатации.

5) Не прикасайтесь к прибору мокрыми руками. Это может привести к удару электрическим током.

6) Не устанавливайте изделие в местах с повышенной влажностью (ванная комната и т.д.). Это может привести к поражению электрическим током или выходу прибора из строя.

7) Не эксплуатируйте изделие в местах, где много испарений от лакокрасочных материалов и нефтепродуктов. Это может привести к опасности возникновения пожара или удару электрическим током.

### *Предостережения:*

1) Не следует устанавливать прибор на расстоянии ближе, чем 0.8 м от места длительного нахождения человека.

2) Не устанавливайте воздухоочиститель вблизи источников тепла (нагревательные приборы, батареи центрального отопления и т.д.). Это может привести к деформации и изменению цвета корпуса прибора.

3) Не допускайте попадания на прибор прямых солнечных лучей.

**4)** Не располагайте прибор на расстоянии ближе, чем 2 метра от нахождения телевизоров, радиоприемников, акустических систем и антенн. Данное изделие может служить источником помех.

**5)** Не эксплуатируйте изделие на открытом воздухе.

**6)** Не используйте данное изделие для удаления смога или в качестве вытяжки на кухне. Это повлечет снижение эксплуатационных свойств прибора.

**7)** Не допускайте попадания синтетических жидкостей, искр или горящих объектов в прибор. Это может привести к возгоранию и пожару.

**8)** Не вставляйте пальцы рук, другие части тела или посторонние предметы в отверстия для впуска и выпуска воздуха. Это может привести к повреждению электрическим током или травме.

**9)** Отключите изделие перед распылением в помещении средств для защиты от насекомых, чтобы предотвратить попадание химикатов внутрь прибора.

**10)** При использовании прибора совместно с увлажнителем воздуха, не допускайте, чтобы влага попадала в прибор. Это может привести к поражению электрическим током.

**11)** Не заслоняйте впускное и выпускное отверстия для воздуха, так как это ослабит производительность данного изделия и может привести к поломке.

**12)** Не ставьте рядом с изделием емкость с водой во избежание поражения электрическим током и поломки.

**13)** Никогда не используйте бензин или его производные для очистки изделия или его частей. В данном случае, пластиковый корпус прибора может быть разрушен, что приведет к поражению электрическим током или пожару.

**14)** Не устанавливайте изделие на неустойчивые поверхности. Это может привести к падению и выходу из строя. Предохраняйте прибор от случайных падений, если он установлен с помощью крепежного набора на вертикальной поверхности (стене).

**15)** Пожалуйста, вынимайте сетевой шнур из розетки, если Вы не используете изделие в течение длительного периода времени. Извлекая сетевой шнур, придерживайте розетку, аккуратно вынимая штепсель. В противном случае это может привести к короткому замыканию и пожару.

**16)** Не садитесь и не вставайте на изделие, предохраняйте его от механического воздействия и повреждений. Не эксплуатируйте изделие, если оно вибрирует, наклонено или упало. Это может привести к поломкам.

**17)** Запрещается располагать на поверхности прибора бумажные салфетки, одежду и др. предметы. Оберегайте изделие от попадания внутрь корпуса посторонних предметов или жидкостей.

**18)** Если изделие работает совместно с нагревательными приборами, то необходимо обеспечить хорошую вентиляцию. Данное изделие не может удалять монооксид углерода (угарный газ). В противном случае, Вы можете задохнуться.

**19)** Не используйте изделие в помещениях, наполненных легковоспламеняющимися горючими или взрывоопасными веществами, агрессивными газами, металлической пылью или густым дымом. Это может привести к пожару.

**20)** При первом использовании изделия, может появиться запах нового пластика. Запах исчезнет через некоторое время после начала эксплуатации прибора.

**21)** Не устанавливайте прибор в местах, легко достигаемых детьми.

**22)** При перемещении изделия, в целях предотвращения падения с высоты, удерживайте прибор двумя руками за торцевые стороны.

## УСТРОЙСТВО ПРИБОРА

Воздухоочиститель-ионизатор «АТМОС-ЛАЙФ» состоит из следующих основных частей: корпус (1), крышка (2), кнопка переключения режимов (3), светодиодные индикаторы (4) и сетевой выключатель (5). Внутри корпуса под крышкой расположены: держатель аромопластин (7), пылесборные пластины (8) и заостренные ионизирующие шпильки (9). На левой нижней боковой части корпуса находится сетевой шнур для подключения к источнику переменного тока напряжением 220В.

Воздухоочиститель-ионизатор «АТМОС-ЛАЙФ» способен функционировать в двух различных режимах. Переключение режимов осуществляется нажатием на кнопку переключения режимов (3). При включении прибора, один из светодиодных индикаторов (4) загорается зеленым цветом - прибор работает в первом (нормальном) режиме. Нажатие на кнопку (3) осуществляет переключение прибора во второй (повышенный) режим. В данном случае оба индикатора (4) загораются зеленым цветом. Повторное нажатие на ту же кнопку вновь переключает прибор в первый режим и так далее циклически.

## ПРИНЦИП ДЕЙСТВИЯ

Принцип работы воздухоочистителя-ионизатора «АТМОС-ЛАЙФ» заключается в создании направленного электрического поля (коронный разряд) между заостренными ионизирующими шпильками (9) и металлическими пылесборными пластинами (8). В результате данного процесса, между вышеупомянутыми элементами протекают ионные токи, обеспечивая движение воздуха через внутреннюю часть корпуса прибора. Вместе с воздухом внутрь прибора всасывается мелкодисперсная пыль и под действием электростатических сил притягивается к пылесборным пластинам. Воздух очищается и дополнительно ионизируется - обогащается аэроионами кислорода, создавая эффект «здорового» воздуха по всему объему помещения. Кроме этого, происходит одновременное озонирование в пределах допустимой концентрации для человека. Это необходимо для уничтожения неприятных запахов и вредных микробов.

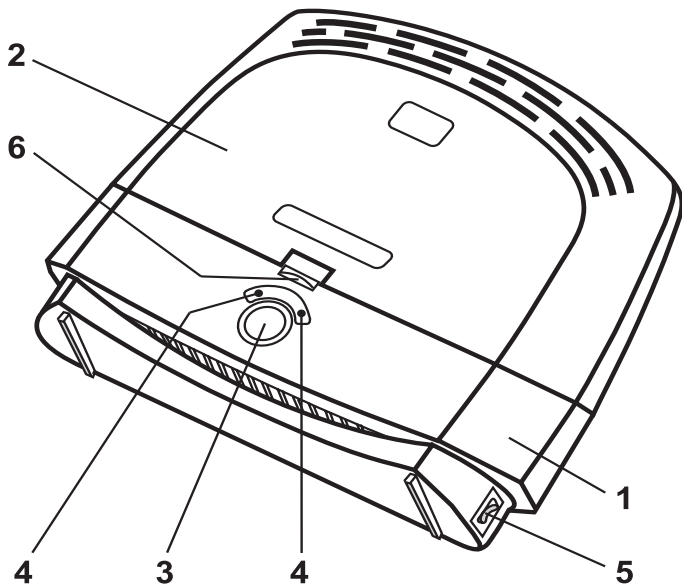
Для использования эффекта ароматизации воздуха, пользователь имеет возможность установить аромопластину (10) из прилагаемого набора в соответствующий держатель (7). За счет потока предварительно очищенного и ионизированного воздуха происходит вынос аромомолекул с поверхности аромопластины. Таким образом, воздух насыщается запахом аромата.

## СТРУКТУРНАЯ СХЕМА

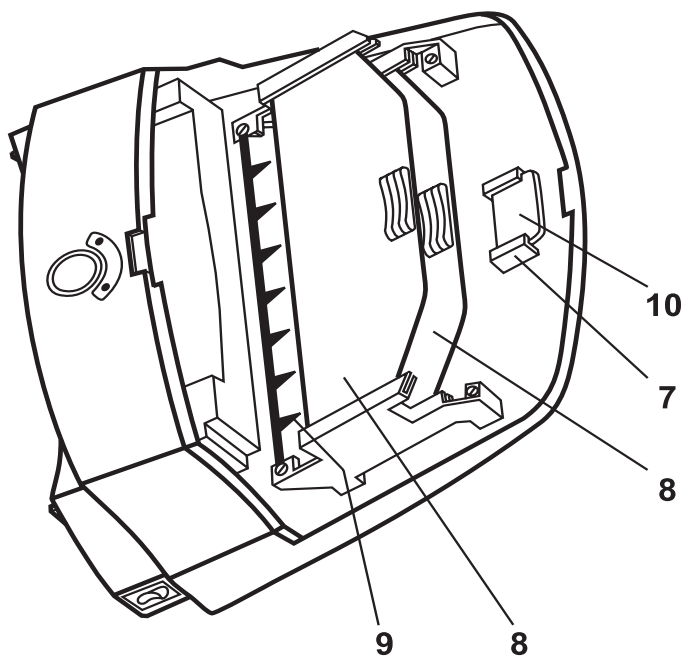
Воздухоочиститель-ионизатор «АТМОС-ЛАЙФ» состоит из следующих основных частей и деталей:

- |                               |                          |
|-------------------------------|--------------------------|
| 1 Корпус                      | 6 Защелка                |
| 2 Крышка                      | 7 Держатель аромопластин |
| 3 Кнопка переключения режимов | 8 Пылесборные пластины   |
| 4 Светодиодный индикатор      | 9 Ионизирующие шпильки   |
| 5 Сетевой выключатель         | 10 Аромопластина         |





Структурная схема воздухоочистителя-ионизатора «АТМОС-ЛАЙФ»



Структурная схема прибора без крышки

# ПРАВИЛА ПОЛЬЗОВАНИЯ

## *Подготовка к эксплуатации*

Выберите подходящее помещение для установки прибора. Воздухоочиститель-ионизатор «АТМОС-ЛАЙФ» должен быть установлен вертикально на твердой и ровной горизонтальной поверхности. Подберите приемлемое место для установки, обеспечивающее нормальную циркуляцию воздуха. В случае необходимости, существует возможность закрепить прибор на вертикальную поверхность (стена), используя крепежный набор. Убедитесь, что длина сетевого провода достаточна для подключения к сети питания 220 В.

Не рекомендуется устанавливать прибор на расстоянии ближе, чем 0.8 м от места длительного пребывания человека.

## *Начало работы*

Установите штепсель сетевого провода в розетку 220 В. Переверните сетевой выключатель (5) в положение «I» (включено). Прислонив руку к верхней решетке, Вы почувствуете легкий ветерок - прибор работает. Один из светодиодных индикаторов (4) загорается зеленым цветом - включен первый (нормальный) режим. Для переключения во второй (повышенный) режим достаточно нажать один раз на кнопку переключения режимов (3). Во втором режиме оба индикатора (4) загораются зеленым цветом. Повторное нажатие кнопки (3) вновь переключает прибор в первый режим и т.д. циклически при последующих нажатиях. Каждое нажатие кнопки (3) сопровождается коротким звуковым сигналом. Для выключения прибора в любом из режимов достаточно перевести сетевой выключатель (5) в положение «0» (выключено).

Рекомендуется продолжительная (возможна круглосуточная) работа изделия. В случае сильных загрязнений воздуха (неприятный запах, повышенная запыленность, вирусная инфекция, табачный дым) необходимо использовать второй (повышенный) режим работы прибора.

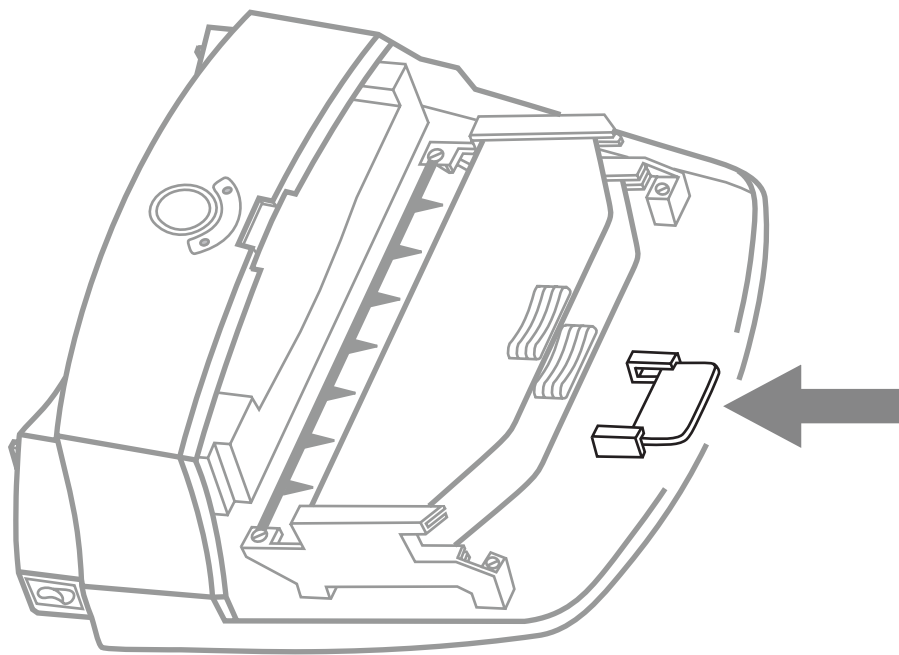
Воздухоочиститель-ионизатор «АТМОС-ЛАЙФ» функционирует практически бесшумно, однако возможно появление непродолжительного «шипения». Повышенный шум при работе прибора свидетельствует о необходимости обслуживания (см. далее). Кроме этого, помните, что эффективность действия прибора резко снижается в случае отсутствия должного своевременного обслуживания.

## *Использование функции дополнительной ароматизации воздуха*

Для реализации этой функции необходимо перед включением прибора демонтировать крышку (2), слегка переместив вверх защелку (6). Напоминаем, что держатель для аромопластин (7) расположен внутри корпуса прибора. Далее распакуйте герметично упакованный набор аромопластин, прилагаемый в комплекте. Возьмите одну аромопластину и установите ее в соответствующий держатель, как показано на рисунке (см. далее). Затем установите крышку (2) в исходное положение - прибор готов к работе. Убедитесь, что крышка плотно прилегает к корпусу прибора и неподвижна. В противном случае прибор может не включиться.

Во время работы воздухоочистителя-ионизатора, за счет потока предварительно очищенного и ионизированного воздуха происходит вынос аромомолекул с поверхности аромопластины. Таким образом, воздух насыщается запахом. Учитывайте, что концентрация и долговечность аромата зависит от времени работы прибора.





Установка аромопластины для дополнительной ароматизации воздуха

### **Режим дополнительной ионизации и озонирования воздуха**

На любом из двух режимов работы прибора генератор отрицательных ионов постоянно функционирует. Таким образом, функция дополнительной ионизации воздуха всегда активирована. Кроме этого, внутри корпуса прибора происходит постоянное озонирование воздуха в пределах допустимой концентрации для человека. Это необходимо для уничтожения неприятных запахов и вредных микробов.

Функция дополнительной ионизации - это процесс обогащения уже очищенного воздуха полезными ионами. Отрицательно заряженные ионы молекулы кислорода позитивно действуют на организм человека, укрепляют иммунитет, снижают утомляемость, придают бодрость и здоровье. Воздух становится целебным и «живительным», как на морских курортах или в горах.

### **Выключение прибора**

Для выключения прибора в любом из режимов достаточно перевести сетевой выключатель (5) в положение «0» (выключено). Все светодиодные индикаторы погаснут, движение воздуха прекратится - прибор выключен. Рекомендуется при длительных перерывах в использовании воздухоочистителя-ионизатора извлекать штепсель сетевого провода из розетки источника питания 220 В.

## ОБСЛУЖИВАНИЕ

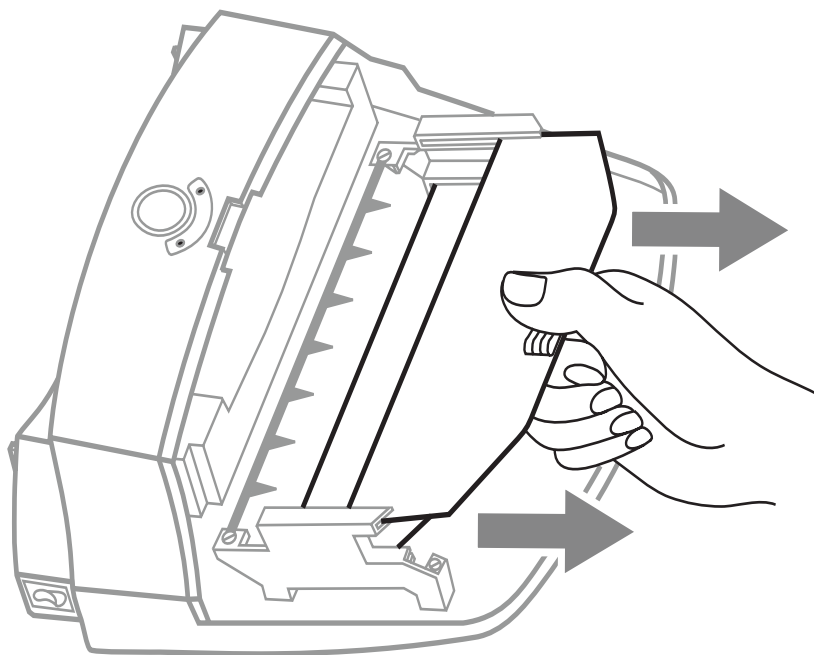
Уважаемые пользователи! Прежде чем производить плановое обслуживание или осмотр внутренних частей воздухоочистителя, необходимо убедиться, что прибор полностью обесточен. Для этого переведите сетевой выключатель в положение «0» (выключено) и извлеките штепсель сетевого провода из розетки источника питания 220 В. Переместите прибор в удобное для обслуживания место. Изделие готово к обслуживанию.

### *Очистка корпуса прибора*

Производите очистку корпуса прибора (1) и крышки (2) по мере необходимости, используя слегка влажную мягкую ткань. Избавиться от сильных загрязнений поможет ткань, смоченная нейтральным моющим средством. Не допускайте, чтобы на корпусе прибора и других деталях оставались царапины. Не забудьте впоследствии тщательно просушить воздухоочиститель-ионизатор.

### *Очистка пылесборных пластин*

Демонтируйте крышку (2) от корпуса прибора (1), слегка переместив защелку (6). Поочередно (одну за другой) извлеките металлические пылесборные пластины (8) из посадочных мест.



Демонтаж пылесборных пластин для очистки

Тщательно протрите пластины влажной салфеткой из ткани, либо промойте водой, используя моющее средство (например, мыло). Также протрите влажной салфеткой внутренние детали прибора. Не допускайте остатков грязи на внутренних деталях и поверхностях изделия! Затем полностью высушите прибор и пылесборные пластины. Установите пластины в исходное положение в обратном порядке. Закройте крышку - прибор готов к работе.



Обслуживание воздухоочистителя-ионизатора «АТМОС-ЛАЙФ» осуществляется по мере загрязнения пылесборных пластин, но не реже 1 раза в 2 недели. Повышенный шум при работе свидетельствует о необходимости обслуживания прибора.

## ГАРАНТИЙНЫЕ ОБЯЗАТЕЛЬСТВА

Производитель гарантирует соответствие изделия требованиям технических условий при соблюдении владельцем инструкции по эксплуатации, транспортировке и хранению. Качество изделия проверяется непосредственно перед отправкой с завода. Воздухоочиститель-ионизатор «АТМОС-ЛАЙФ» адаптирован для эксплуатации на территории РФ и имеет Сертификат Соответствия. Производитель оставляет за собой право вносить изменения в конструкцию и режимы работы прибора без предварительного уведомления в данной инструкции.

Гарантийный срок эксплуатации - 12 месяцев со дня продажи. Дата продажи и штамп магазина в инструкции по эксплуатации является необходимым условием гарантийного обслуживания.

Производитель освобождается от исполнения гарантийных обязательств в случаях: вмешательства в работу внутренних частей прибора, повреждений корпуса и его составных частей, неисправностей в работе, произошедших по вине пользователя при несоблюдении инструкции по эксплуатации или в случае разборки и осуществления самостоятельного ремонта, а также повреждений, произошедших из-за форс-мажорных обстоятельств. В вышеперечисленных случаях ремонт производится за счет владельца.

Срок службы изделия составляет 10 лет со дня продажи. После окончания срока службы изделия организация, имеющая на это право, осуществляет ревизию изделия и делает заключение о возможности его дальнейшей эксплуатации.

## ПРОИЗВОДИТЕЛЬ

Изделие изготовлено ООО «АТМОС-ТЕХНИКА», 105005, г. Москва, ул. Бауманская д.20 стр.1, тел. (495) 748-7555, e-mail: abc@atmostech.ru, www.atmostech.ru

## СВИДЕТЕЛЬСТВО О ПРИЕМКЕ

Воздухоочиститель-ионизатор «АТМОС-ЛАЙФ» изготовлен и принят в соответствии с обязательными требованиями государственных стандартов, действующей технической документацией и признан годным к эксплуатации.

Производитель гарантирует соответствие изделия требованиям технических условий при соблюдении владельцем инструкции по эксплуатации, транспортировке и хранению. Производитель оставляет за собой право вносить изменения в конструкцию и режимы работы прибора без предварительного уведомления в данной инструкции.



Дата выпуска..... Штамп ОТК .....

## СЕРВИСНОЕ ОБСЛУЖИВАНИЕ

Уважаемые пользователи! Мы будем рады выслушать все Ваши пожелания и рекомендации по работе прибора. В случае возникновения вопросов или неисправностей, обращайтесь за помощью только в специализированный сервисный центр по обслуживанию очистителей воздуха.

**Убедительная просьба, при обращении в сервисный центр предварительно тщательно очистить прибор и пылесборные пластины. При себе необходимо иметь прибор и данную инструкцию по эксплуатации.**

**Адрес сервисного центра:**

**117639, г. Москва, Варшавское шоссе д. 102, ООО "ТТЦ ТВ-СЕРВИС",  
тел. (499) 610-3959. Часы работы: ПН – ПТ с 9.00 до 18.00, СБ с 9.00 до 15.00**

Дата продажи..... Штамп магазина.....

Подпись продавца.....

Причина обращения в сервисный центр.....

Категория ремонта: гарантийный / платный

Дата..... Подпись.....